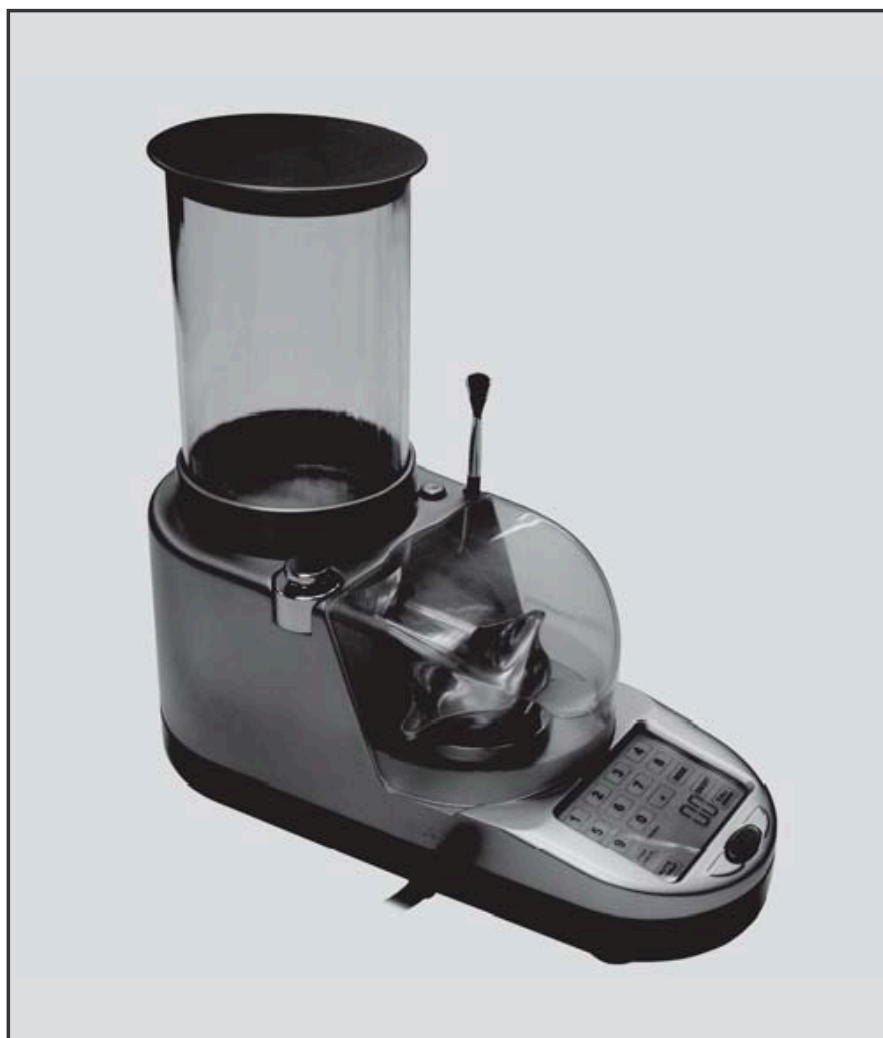


Lyman®

Gen6™

**Compact
Touch-Screen
Powder System**



VERSÃO TRADUZIDA (português BR):


RECARGA
CLUB

AVISOS E PRECAUÇÕES

- Cargas estáticas podem causar alterações! Assim como acontece com a maioria dos dispositivos eletrônicos com carcaça de plástico, é possível que a balança acumule carga estática. O Gen 6™ é construído com material antiestático, mas, caso uma carga estática esteja presente, o visor da balança pode apresentar leituras instáveis. Para corrigir isso, recomendamos limpar a balança com um papel toalha umedecido com um limpador de vidros. Isso deve eliminar qualquer carga estática da balança
- Muitas balanças podem ser afetadas por sinais elétricos fortes emitidos por dispositivos como celulares, telefones sem fio, micro-ondas, entre outros. Embora esta balança tenha circuitos avançados protegidos contra interferências externas, ainda assim recomendamos que esses dispositivos não sejam usados próximos à balança durante o seu funcionamento.
- Ao trocar a pólvora, certifique-se de remover TODA a pólvora da balança antes de adicionar uma nova. Em especial, remova cuidadosamente a pólvora do tubo de alimentação e do reservatório, verificando se não há resíduos. Pequenas quantidades de pó podem permanecer no tubo de alimentação mesmo após a última dosagem.
- Se a balança Gen 6™ não exibir zero no visor, **NÃO DISPENSE PÓLVORA**. A balança deve ser zerada antes do uso. Se a pólvora for dispensada com a balança sem estar zerada corretamente, a carga não será precisa e poderá ser perigosa.
- Tome cuidado para que a pólvora não caia entre a plataforma e o corpo da balança. Isso pode afetar as leituras da balança. Se a pólvora cair nesse espaço, remova-a cuidadosamente com a escova fornecida. Não tente remover a plataforma.
- Utilize apenas o adaptador de energia adequado. O adaptador deve ter uma saída de 9V DC e 500mA.

Parabéns pela compra do Lyman Gen 6™! Este é um equipamento de precisão e deve ser manuseado com cuidado. Antes de utilizar o Gen 6™ Powder Dispenser, leia completamente estas instruções e familiarize-se com os botões e demais recursos operacionais descritos nos diagramas. Se, após a leitura, ainda tiver dúvidas sobre alguma operação, entre em contato conosco pelo telefone 1-800-22-LYMAN (exceto para AK, HI, CT e chamadas internacionais, que devem ligar para 860-632-2020). Este manual de operação deve ser mantido sempre junto ao Gen 6™ para fácil referência.

Introdução

O Gen 6™ da Lyman combina uma balança eletrônica de precisão de 1500 grains com um avançado dispensador de pólvora e tecnologia Touch Screen (tela sensível ao toque), criando um equipamento compacto e fácil de usar. O design reduzido do Gen 6™ ocupa até 50% menos espaço na bancada em comparação com outros sistemas de dosagem de pólvora. No entanto, ele mantém a mesma precisão dos modelos maiores. A estrutura do Gen 6™ permite acesso fácil para destros e canhotos. A tela sensível ao toque retroiluminada é fácil de visualizar e operar. O equipamento dispensa pólvora rapidamente e com precisão de $\pm 0,1$ grains. O Gen 6™ pode ser usado como um dispensador completo de pólvora ou como uma balança eletrônica independente. Ele é rápido, preciso e compatível com todos os tipos de pólvora sem fumaça.

Inovações Baseadas nos feedbacks de Clientes

Com a introdução do novo Gen 6™ Compact, foram incorporadas melhorias com base no feedback dos clientes, tornando esta geração a melhor já desenvolvida pela Lyman.

Entre as inovações implementadas, destacam-se:

- Proteção/Blindagem contra interferência eletrônica, protegendo contra sinais emitidos por celulares e computadores;
- Tecnologia antiestática e antiderrapante, garantindo maior precisão e estabilidade;
- Tela sensível ao toque e teclado avançado, facilitando a operação;
- Tempo reduzido de partida/inicialização, permitindo um início de operação mais rápido.

Essas são apenas algumas das melhorias que tornam o Gen 6™ um dos melhores dispensadores de pólvora do mercado.

A. Configuração

1. Escolha um local nivelado e estável para o Gen 6™. Recomendamos que o Gen 6™ seja posicionado longe de uma bancada de recarga com prensa, pois muitas bancadas não são firmes e estáveis o suficiente para evitar a transferência de vibrações para a balança. A balança também deve ficar longe de correntes de ar, pois o Gen 6™ é sensível o bastante para que leituras sejam afetadas por tais fatores ambientais.
2. Selecione o tipo de plugue adequado e conecte ao adaptador de energia. Conecte o adaptador de energia a uma tomada e ligue-o ao dispensador. Instale o tubo do reservatório de pólvora, pressionando-o na parte superior do equipamento, acima do tubo de alimentação
3. Remova a tampa do tubo de alimentação de pólvora.

B. Botão **ON/OFF**

1. Para ligar o Gen 6™, pressione o botão **ON/OFF**. O equipamento entrará em um ciclo de inicialização de 3 minutos. Após esse período, a balança será zerada automaticamente. Caso deseje cancelar o inicialização, pressione **STOP/CANCEL** mas recomendamos sempre aguardar a balança inicializar antes do uso para obter melhores resultados.
2. Para desligar o Gen 6™, pressione e segure o botão **ON/OFF**. **Sempre desligue o equipamento pelo botão **ON/OFF** antes de desconectar o transformador de energia.**

C. Calibração

1. Calibre a balança antes de usar. O processo de calibração deve ser feito sem o prato de pesagem na plataforma.
2. Pressione o botão **CAL/ZERO** para zerar a balança.
3. Pressione e segure o botão **CAL/ZERO** até que o visor exiba "Cal 50".
4. Coloque o peso de 50 gramas na plataforma e pressione **CAL/ZERO** novamente. **(Pressione e solte - NÃO segure o botão)**
5. O visor exibirá **0.0** quando a calibração estiver concluída. Remova o peso de 50 gramas. O visor pode exibir valores como "-771.6gn" ou "-50.00g".
6. Pressione **CAL/ZERO** novamente para redefinir a balança para zero.

D. Modo de Pesagem e Dosagem

1. A balança e o dispensador agora estão ativos. Coloque o prato de pólvora na plataforma e pressione o botão **CAL/ZERO** para zerar a balança.
2. Coloque a pólvora sem fumaça desejada (**pólvora negra ou Pyrodex NUNCA devem ser utilizados**) no reservatório de pólvora.
3. A balança exibirá a leitura em grains (padrão), a menos que seja alterada. Para selecionar a unidade de pesagem desejada, pressione o botão **MODE** para escolher entre grains, gramas ou onças.
4. Digite o peso da carga desejada usando o teclado numérico. Se cometer um erro, pressione o botão **CAL/ZERO** para apagar completamente o peso da carga ou pressione **STOP/CANCEL** para apagar apenas o último dígito inserido. Com o peso da carga desejado exibido, pressione o botão **ENTER** para dispensar a pólvora. O dispensador parará automaticamente quando o peso selecionado for atingido. **Recomendamos que as primeiras cargas sejam devolvidas ao reservatório.** Isso permite que o Gen 6TM estabilize completamente e preencha o tubo de carga com pólvora. Após a dispensação de uma carga, o visor LCD exibirá "CT=001" por 2 segundos, indicando a primeira carga. Esse número representa a contagem das cargas já dispensadas.
5. Pressione o botão **ENTER** novamente para dispensar outra carga com o peso selecionado na memória.

Importante: Existem diversos tipos de pólvora disponíveis atualmente. A taxa de fluxo de cada tipo pode variar ao ser dispensada pela balança. A balança e o tubo de alimentação foram projetados para fornecer o tempo de dispensação mais rápido possível, mantendo um controle preciso do peso da carga.

Testes extensivos mostraram que algumas pólvoras podem fluir rápido demais e ultrapassar o peso da carga selecionada. **Se isso ocorrer, instale o plugue restritor fornecido na extremidade do tubo de alimentação de pólvora.** Isso é mais provável de acontecer com algumas pólvoras de grânulos grandes e do tipo bastão, como H50BMG e H4831SC.

O restritor reduzirá a taxa de fluxo e permitirá que a balança dispense uma carga exata com esses poucos tipos de pólvora, sem a necessidade de diminuir a velocidade de funcionamento da balança e aumentar o tempo de dispensação para a maioria das pólvoras utilizadas. **Para instalar o restritor, segure o tubo de alimentação de pólvora com uma das mãos e rosqueie o restritor na extremidade do tubo com a outra.**

6. Para pausar o dispensador enquanto uma carga está sendo dispensada, pressione o botão **ENTER**. Pressione o botão **ENTER** novamente para retomar a dispensação.
7. O dispensador continuará a dispensar o peso selecionado até que seja alterado. Para mudar o peso selecionado, digite um novo peso no teclado e pressione o botão **ENTER**. O dispensador irá então dispensar a nova carga selecionada.
8. **Auto Repeat (Repetição Automática)**

Para usar a função Auto Repeat, pressione a tecla **AUTO REPEAT** uma vez, e o ícone “AUTO REPEAT” aparecerá no visor LCD. Esse ícone indica que você está no modo de repetição automática. Com o modo de repetição automática ativado, basta inserir o peso da carga desejada e pressionar a tecla **ENTER**. A balança então dispensará a carga selecionada, emitirá um bipe, exibirá AUTO01 e, em seguida, mostrará o peso da carga. Quando o prato for esvaziado e retornado à balança, ela irá zerar o peso e dispensar a mesma carga novamente. Se o prato não for totalmente esvaziado, a balança mostrará o peso restante no prato e a função Auto Repeat não funcionará. O prato deve estar completamente vazio para que a balança dispense outra carga. A balança repetirá a mesma carga até que você insira um novo peso ou saia da função Auto Repeat. Para sair da função Auto Repeat, pressione a tecla **AUTO REPEAT** novamente. O modo de repetição automática será desativado e o ícone “AUTO REPEAT” desaparecerá do visor LCD.

Procedimento de Limpeza Gen 6™

Atenção: Não vire o equipamento de cabeça para baixo nem a sacuda, pois isso pode danificar a célula de carga. A limpeza pode parecer complicada no início, mas, após se familiarizar com o dispensador, o processo se torna simples. O Gen 6™ foi projetado para ser desmontado o suficiente para uma limpeza completa. O Gen 6™ deve ser limpo após o uso ou sempre que houver troca de tipo de pólvora. É altamente recomendável que nenhuma pólvora seja deixada no dispensador após o carregamento ou armazenamento. Caso contrário, você pode esquecer qual pólvora foi usada por último.

⚠ **Isso é extremamente perigoso!**

1. Para começar a limpeza do dispensador, abaixe a **saída de limpeza de pólvora** no reservatório.
2. **Certifique-se** de que há um recipiente sob a saída para recolher toda a pólvora do reservatório e do tubo de pólvora.
3. Levante a **porta de fechamento da pólvora** para permitir o escoamento do material.
4. Use a escova de limpeza para remover qualquer resíduo de pólvora restante.
5. Após esvaziar o reservatório, **remova o tubo e a base do reservatório** pressionando o botão de liberação localizado na parte superior do dispensador.
6. Incline a base do reservatório para afastá-la da balança e levante-a.
7. Coloque a **tampa de borracha na extremidade do tubo de pólvora** para evitar derramamento.
8. O tubo de alimentação pode ser removido facilmente inserindo uma **haste em forma de "J"** no pequeno orifício da acoplagem do motor (ver Figura A).
9. Desrosqueie o **tubo dispensador de pólvora**, girando no sentido **anti-horário**.
10. **Tenha cuidado** para recolher qualquer resíduo de pólvora que ainda possa estar dentro do tubo.
11. Com a saída de pólvora fechada, pressione a parte traseira da caixa de pó para liberá-la. A caixa se soltará levemente para facilitar a remoção e limpeza.
12. **Antes de remontar o dispensador, certifique-se de que toda a pólvora foi removida do tubo e da caixa de pólvora.**

Remontagem do Dispensador Gen 6™

1. Empurre a **caixa de pólvora** de volta até que ela se encaixe.
2. Insira o **tubo de pólvora** deslizando-o através das buchas da caixa de pó e rosqueie-o no eixo do motor até que fique firme.
3. Insira a **haste em forma de "J"** no pequeno orifício para auxiliar no alinhamento do tubo de alimentação de pólvora com as roscas da acoplagem do motor (**ver Figura B**).
4. Encaixe a **base do reservatório** de volta na caixa de pó e trave-a usando a **trava deslizante**.
5. **Reinstale o tubo do reservatório**.

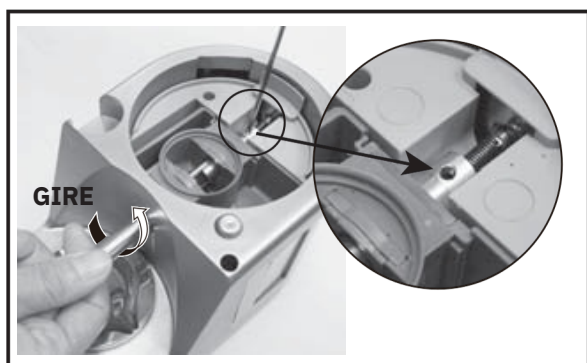


Figura A

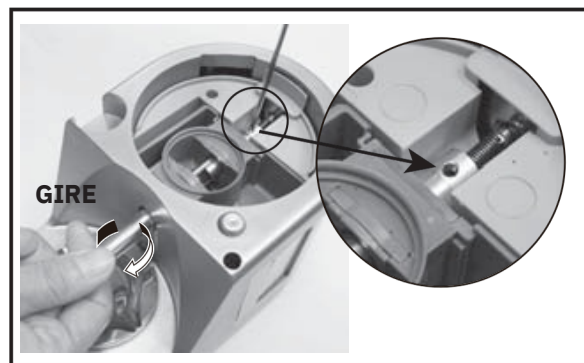


Figura B

Sugestões / Dicas

1. Se o Gen 6™ for exposto a uma mudança brusca de temperatura, aguarde 30 minutos para que ele se estabilize no novo local antes do uso.
2. A tampa removível contra poeira pode ser retirada para facilitar o uso. No entanto, se mantida no lugar durante o uso, ela ajudará a impedir que correntes de ar afetem a precisão da balança. Recomendamos armazenar o Gen 6™ com a tampa contra poeira colocada, cobrindo a plataforma. Isso oferece proteção extra, evitando que objetos atinjam a plataforma e danifiquem a célula de carga.

Gen 6™ Load Sheet

CARTUCHO	ESPOLETA	TIPO DE PÓLVORA	PESO PÓLVORA	PROJÉTIL	COMENTÁRIOS

Lyman Products Corp
475 Smith Street
Middletown, CT 06457

CE APPROVED